

Ausschreibungstext:

Oventrop Rücklauf temperaturbegrenzer, Gehäuse vernickelt, Spindel aus nichtrostendem Stahl, Anschluss für Gewinderohr oder Kupferrohr.

Technische Daten:

Betriebstemperatur t_S : 2 °C bis 100 °C

max. Betriebsdruck p_S : 10 bar

max. Differenzdruck: 1 bar

Gewindeanschluss M 30 x 1,5

Thermostat „Uni RTLH“
begrenz- und blockierbar, mit Nullstellung,
Zulässige Maximaltemperatur: 100 °C

Ausführungen:

weiß
verchromt
Sollwertbereich: 10-40 °C Werkseinstellung
(Rücklauf temperatur)
durch Aufhebung der Begrenzung
(40 °C) erweiterbar auf 50 °C

Artikel-Nr.:

102 71 65
102 71 72
114 90 68
10-70 °C (Rücklauf temperatur)

anthrazit

Sollwertbereich: 10-70 °C (Rücklauf temperatur)

Rücklauf-Axialventil

DN 10 102 43 63

DN 15 102 43 64

Rücklauf-Durchgangsventil

DN 10 102 44 63

DN 15 102 44 64

Einsatzbereich:

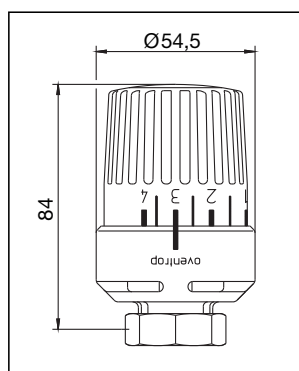
Rücklauf temperaturbegrenzer werden u. a. zur Begrenzung der Rücklauf temperatur bei Heizkörpern oder im Niedertemperaturbereich bei kombinierten Fußboden-Radiatorheizungsanlagen zur Temperaturregelung kleinerer Fußbodenflächen eingesetzt. Bei Flächenheizung ist die Begrenzung auf max. 40 °C erforderlich (Werkseinstellung). Als Führungsgröße dient hierbei die Heizmitteltemperatur. Wird der eingestellte Wert überschritten, so schließt das Ventil und öffnet erst wieder, wenn die Temperatur unter den eingestellten Wert abgesunken ist. Die max. zulässige Estrichtemperatur der jeweiligen Flächenheizung ist zu beachten.

Das Betriebsmedium sollte dem allgemeinen Stand der Technik entsprechen (z. B. VDI 2035 – Vermeidung von Schäden in Warmwasserheizanlagen).

RTLH-Ventileinsatz:

Die Oventrop Rücklauf temperaturbegrenzer sind mit einem Ventileinsatz mit Doppelkegel ausgestattet. Der maximale Durchfluss wird bei mittlerer Hublage erreicht (ca. 1,5 mm = ca. eine Umdrehung der Bauschutzkappe aus der Schließposition).

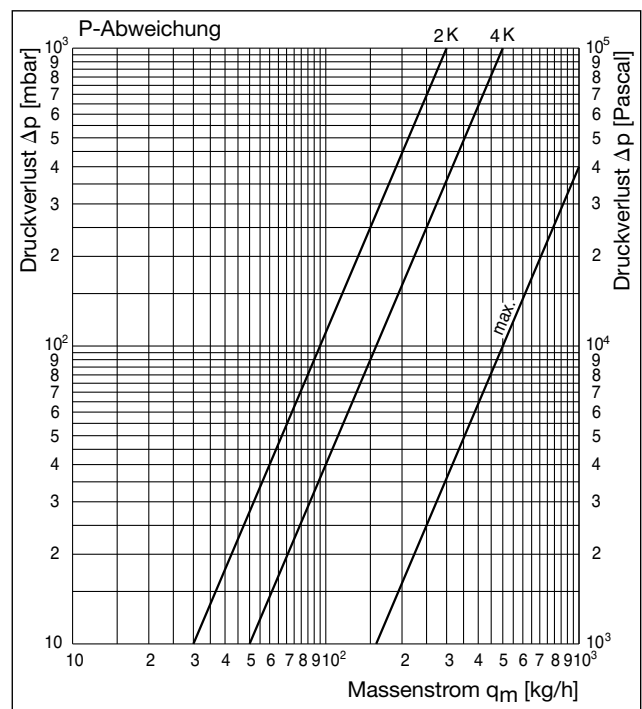
Werden der Thermostat „Uni RTLH“ oder die Bauschutzkappe entfernt, schließt der Doppelkegel das Ventil bis auf einen geringen Restmassenstrom. Beim Einsatz in der Flächenheizung ist dadurch die Frostschutzfunktion gewährleistet, ein unbeabsichtigtes Überhitzen des Estrichs wird verhindert.



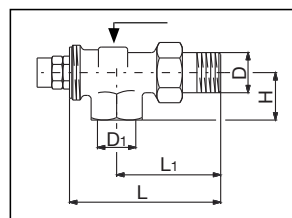
Thermostat „Uni RTLH“



Rücklauf temperaturbegrenzer

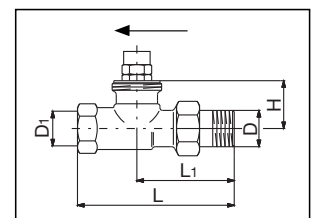


Leistungsdaten



D	D ₁	H	L	L ₁
EN 10226-1	EN 10226-1			
R 3/8	Rp 3/8	23	74,5	52
R 1/2	Rp 1/2	26	82	58

Maße Axialventil



D	D ₁	H	L	L ₁
EN 10226-1	EN 10226-1			
R 3/8	Rp 3/8	28,5	85	52
R 1/2	Rp 1/2	28,5	95	59

Maße Durchgangsventil

Bedeutung der Symbole und Ziffern:

oventrop

Einstellmarke

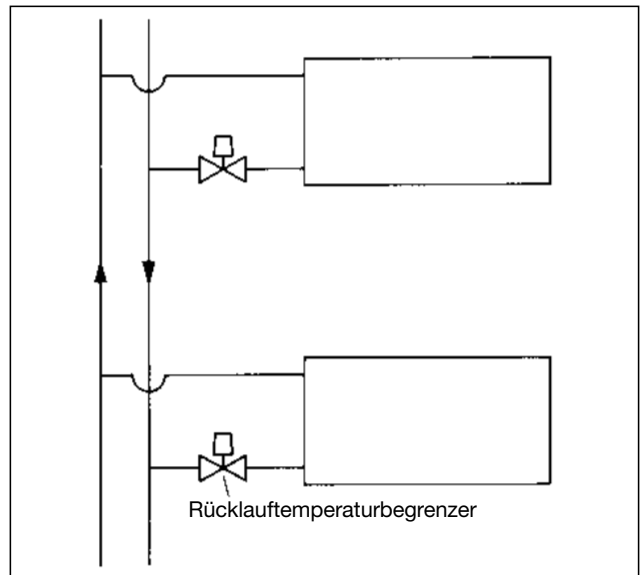
Handgriff

Memo-Scheibe

RTL

Artikel-Nr.: 102 71 65/72	Artikel-Nr.: 114 90 68
1 = ca. 10 °C	1 = ca. 10 °C
2 = ca. 20 °C	2 = ca. 20 °C
3 = ca. 30 °C	3 = ca. 30 °C
4 = ca. 40 °C	4 = ca. 40 °C
	5 = ca. 50 °C
	6 = ca. 60 °C
	7 = ca. 70 °C

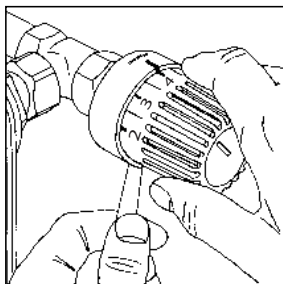
Die Teilstriche zwischen den Ziffern entsprechen jeweils einer Rücklauftemperaturänderung von ca. 5 °C



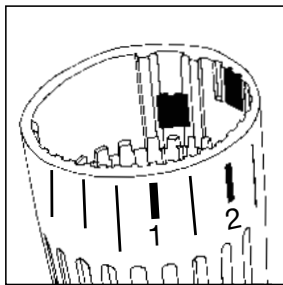
System-Darstellung
Rücklauftemperaturbegrenzung an Heizkörpern

Temperaturbegrenzung:

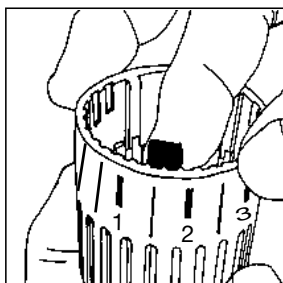
Der Regelbereich ist werkseitig auf ca. 40 °C begrenzt (gilt für Artikel-Nr.: 102 71 65 und 102 71 72).
Andere Temperaturwerte lassen sich wie folgt begrenzen bzw. blockieren:



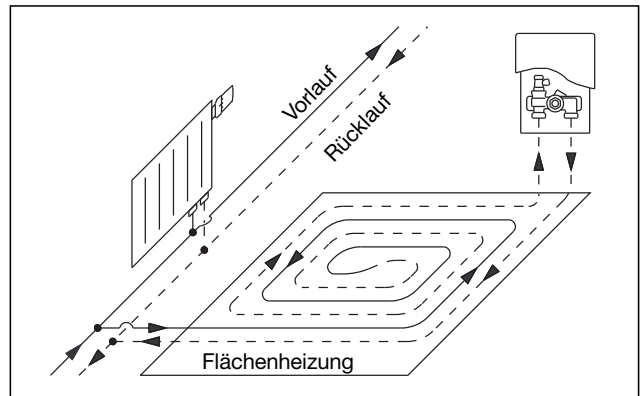
1. Handgriff mit Hilfe des Werkzeuges (Artikel-Nr. 198 91 00) oder eines Stiftes, z. B. dem Druckknopf eines Kugelschreibers abziehen. Den Stift dazu in das Demontage-Loch auf der Unterseite des Thermostaten „Uni RTLH“ stecken. Durch Drehen des Handgriffes in die Schließstellung kann dieser gelöst werden. Nach Abziehen des Handgriffes Rändelschraube nach links drehen, bis die weiße Justiermarkierung auf die Einstellmarke zeigt.



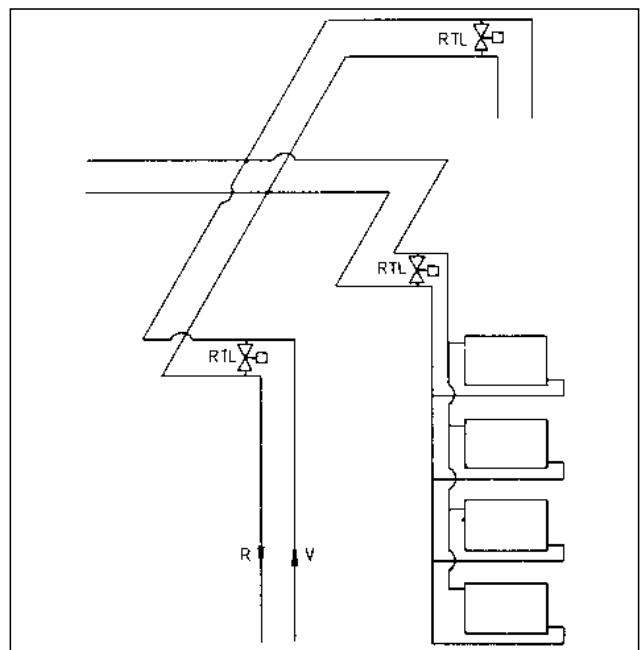
2. Innerhalb des Handgriffes befinden sich zwei Clipse, einer in Parkposition, einer begrenzt den Regelbereich auf Stellung 4 (Begrenzung auf ca. 40 °C), wie abgebildet (gilt für Artikel-Nr.: 102 71 65 und 102 71 72).



3. Zur unteren Begrenzung des Einstellbereiches, z. B. auf Merkfziffer 2 (entspricht ca. 20 °C) wird ein Clip wie abgebildet in die Position eine Nut vor der Merkfziffer 2 eingesteckt. (Die Nut direkt gegenüber der Merkfziffer 2 bleibt also frei). Den Handgriff so aufstecken, dass die Merkfziffer 3 auf dem Handgriff gegenüber der Einstellmarke liegt, mit dem Handballen kräftig gegen den Handgriff drücken oder gegenschieben bis er einrastet.



System-Darstellung
Regelung in kombinierten Radiator-Flächenheizungen mit „Unibox RTL“



System-Darstellung
Frostschutz für obere Verteilung

Aufheben der Begrenzung oder Blockierung siehe Handbuch „Technik“, Seite 1.2-3 oder im Internet unter www.owntrop.de – Anleitung für den Heizungsfachmann, Thermostatventile, Thermostate „Uni LH“ und „Uni LD“ –

Technische Änderungen vorbehalten.

Produktbereich 1
ti 52-0/10/MW
Ausgabe 2014