

# HOCHLEISTUNGS- REGISTER-STANDSPEICHER HRS



**Zentrale und Werk: Austria Email AG**  
A-8720 Knittelfeld, Austriastraße 6  
Tel. (03512) 700-0, Fax (03512) 700-239  
Internet: [www.austria-email.at](http://www.austria-email.at)  
E-Mail: [office@austria-email.at](mailto:office@austria-email.at)

**AE Niederlassungen / Verkauf, Service,  
Ersatzteile:**

**Wien, Niederösterreich, Burgenland**  
A-1230 Wien, Adamovichgasse 3, Objekt 2  
Tel. (01) 6150727, Fax (01) 6150727-260  
E-Mail: [tvondal@austria-email.at](mailto:tvondal@austria-email.at)

**Steiermark, Kärnten, Osttirol**  
A-8054 Graz, Doktor-Heschl-Weg 6  
Tel. (0316) 271869, Fax (0316) 273126  
E-Mail: [gbretterkleber@austria-email.at](mailto:gbretterkleber@austria-email.at)

**Oberösterreich, Salzburg**  
A-4600 Wels, Oberfeldstrasse 97  
Tel. (07242) 45071, Fax (07242) 43650  
E-Mail: [akweton@austria-email.at](mailto:akweton@austria-email.at)

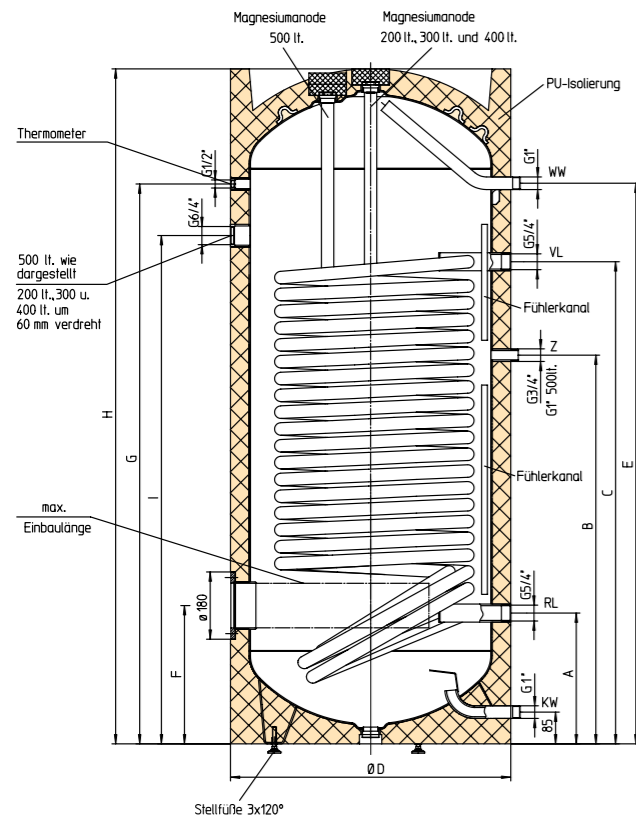
**Tirol, Vorarlberg**  
A-6020 Innsbruck, Etrichgasse 24  
Tel. (0512) 347951, Fax (0512) 393353  
E-Mail: [hruapp@austria-email.at](mailto:hruapp@austria-email.at)

**Zentrale & Lager Weiden**  
D-92637 Weiden/Opf., Parksteiner Straße 49  
Tel. 0049/(0)961 / 63 490-0  
Fax 0049/(0)961 / 63 490-30  
Internet: [www.austria-email.de](http://www.austria-email.de)  
E-Mail: [ahirmer@austria-email.de](mailto:ahirmer@austria-email.de)

**Niederlassung & Lager Geldersheim**  
D-97505 Geldersheim, Urnenfeldstraße 18  
Tel. 0049/(0)9721 / 9785 510  
Fax 0049/(0)9721 / 803 535  
E-Mail: [geldersheim@austria-email.de](mailto:geldersheim@austria-email.de)  
[www.austria-email.at](http://www.austria-email.at)

# HOCHLEISTUNGS-REGISTER-STANDSPEICHER

## HRS 200, 300, 400, 500



### IHRE VORTEILE

- besonders hohe Übertragungsleistungen
- perfekt geeignet bei Niedrigstenergiehäusern oder Wärmepumpensysteme
- Energiesparende 50 mm PU-Isolierung
- Hochwertiges Zeigerthermometer montiert

### TECHNISCHE DATEN

- Innenkessel entsprechend DIN 4753 T3 emailliert
- Betriebsdruck: max. 10 bar
- Betriebstemperatur: max. 95°C
- Glattröhrwärmetauscher mit besonders großen Heizflächen
- Getrennt gelieferter Folienmantel (silbergrau)
- Zirkulation: 3/4" AG bei HRS 200 - 400, 1" AG bei HRS 500
- Fühlerposition variabel (Fühlerkanal)
- Magnesium-Schutzanode entsprechend DIN 4753 T3
- 6/4"-Muffe für Schraubheizkörper „SH“ zur elektrischen Nachheizung (verschlossen)
- Stelfüße

### ZUBEHÖR:

- Anbauthermometer-Ladepumpen-Reglerkombination ATR
- Flanscheinbauheizung Ø 180 mm
- Schraubheizkörper 6/4", Typenreihe „SH“
- Fremdstromanode (Nachrüstatz)
- Rippenröhrwärmetauscher
- Weitere Informationen entnehmen Sie bitte unserem Zubehörprospekt

| Type    | Abmessungen in mm |     |     |      |      |      |     |      |      | Kippmaß in mm | Registerheizfläche in m <sup>2</sup> | Inhalt Rohrregister in l | Gewicht in kg | NL-Zahl nach DIN 4708 | ETF <sup>1)</sup> in mm | ETE <sup>2)</sup> in mm |
|---------|-------------------|-----|-----|------|------|------|-----|------|------|---------------|--------------------------------------|--------------------------|---------------|-----------------------|-------------------------|-------------------------|
|         | H                 | Ø D | A   | B    | C    | E    | F   | G    | I    |               |                                      |                          |               |                       |                         |                         |
| HRS 200 | 1295              | 610 | 305 | 730  | 840  | 1057 | 305 | 1067 | 980  | 1450          | 2,5                                  | 16,2                     | 115           | 6                     | 375                     | 520                     |
| HRS 300 | 1435              | 680 | 320 | 840  | 990  | 1160 | 345 | 1156 | 1050 | 1595          | 3,5                                  | 22,6                     | 170           | 14                    | 450                     | 590                     |
| HRS 400 | 1800              | 680 | 320 | 1000 | 1260 | 1525 | 345 | 1521 | 1330 | 1930          | 5,0                                  | 32,2                     | 212           | 21                    | 450                     | 590                     |
| HRS 500 | 1806              | 760 | 350 | 1040 | 1290 | 1500 | 370 | 1498 | 1360 | 1970          | 6,0                                  | 39,6                     | 254           | 24                    | 530                     | 670                     |

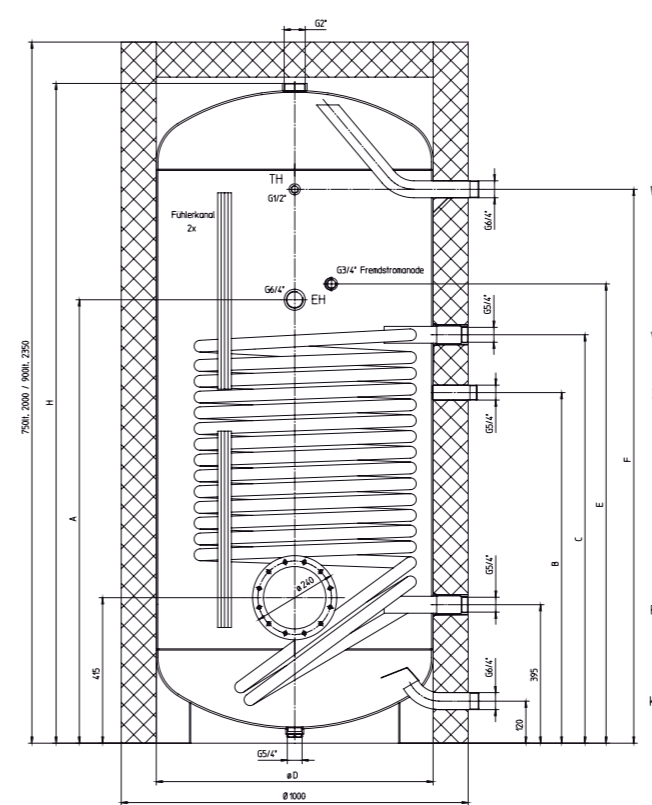
1) Einbautiefe Flansch

2) Einbautiefe Einschraubheizung

| Durchlaufleistungen in kW/l/h |        |         |         |         |        |         |         |         |        |         |         |         |        |         |         |         |        |
|-------------------------------|--------|---------|---------|---------|--------|---------|---------|---------|--------|---------|---------|---------|--------|---------|---------|---------|--------|
| Vorlauftemperatur             | 70°C   | 70°C    | 70°C    | 70°C    | 80°C   | 80°C    | 80°C    | 80°C    | 80°C   | 70°C    | 70°C    | 70°C    | 70°C   | 80°C    | 80°C    | 80°C    | 80°C   |
| Warmwassertemperatur          | 45°C   | 45°C    | 45°C    | 45°C    | 45°C   | 45°C    | 45°C    | 45°C    | 45°C   | 60°C    | 60°C    | 60°C    | 60°C   | 60°C    | 60°C    | 60°C    | 60°C   |
| Kaltwassertemperatur          | 10°C   | 10°C    | 10°C    | 10°C    | 10°C   | 10°C    | 10°C    | 10°C    | 10°C   | 10°C    | 10°C    | 10°C    | 10°C   | 10°C    | 10°C    | 10°C    | 10°C   |
| Heizkreis-Durchflussmenge     | 500l/h | 1000l/h | 2000l/h | 3000l/h | 500l/h | 1000l/h | 2000l/h | 3000l/h | 500l/h | 1000l/h | 2000l/h | 3000l/h | 500l/h | 1000l/h | 2000l/h | 3000l/h | 500l/h |
| HRS 200                       | kW     | 19,7    | 30,2    | 40      | 45     | 24,8    | 37,8    | 50,4    | 56,8   | 16,2    | 24,4    | 32      | 36     | 22,2    | 33,7    | 45      | 50,9   |
|                               | l/h    | 486     | 744     | 985     | 1107   | 610     | 930     | 1239    | 1396   | 278     | 419     | 551     | 619    | 382     | 580     | 774     | 874    |
| HRS 300                       | kW     | 24,7    | 38,7    | 58      | 69,7   | 30,3    | 48,8    | 75      | 89,7   | 20,5    | 31,2    | 45      | 53     | 27,1    | 43      | 64      | 76,5   |
|                               | l/h    | 608     | 952     | 1427    | 1715   | 744     | 1199    | 1845    | 2207   | 353     | 537     | 775     | 913    | 466     | 740     | 1102    | 1316   |
| HRS 400                       | kW     | 27,8    | 46,8    | 72      | 88,5   | 33,8    | 57,6    | 94      | 115,5  | 24      | 38,5    | 57      | 69     | 30,9    | 52,4    | 82      | 100,2  |
|                               | l/h    | 684     | 1151    | 1771    | 2177   | 830     | 1417    | 2312    | 2841   | 413     | 663     | 982     | 1188   | 531     | 901     | 1412    | 1725   |
| HRS 500                       | kW     | 28,6    | 47,9    | 75      | 91,8   | 34,4    | 59      | 94      | 114,7  | 24,9    | 40      | 60      | 71,8   | 31,8    | 53,1    | 82      | 99,4   |
|                               | l/h    | 704     | 1178    | 1845    | 2258   | 846     | 1451    | 2312    | 2820   | 429     | 689     | 1033    | 1236   | 548     | 914     | 1412    | 1712   |

# HOCHLEISTUNGS-REGISTER-STANDSPEICHER

## HRS 750, 900



### IHRE VORTEILE

- besonders hohe Übertragungsleistungen
- perfekt geeignet bei Niedrigstenergiehäusern oder Wärmepumpensysteme
- Energiesparende ECO SKIN Isolierung - 100 mm
- Hochwertiges Zeigerthermometer montiert

### TECHNISCHE DATEN

- Innenkessel entsprechend DIN 4753 T3 emailliert
- Betriebsdruck: max. 10 bar
- Betriebstemperatur: max. 95°C
- Glattröhrwärmetauscher mit besonders großen Heizflächen
- Zirkulation: 5/4"
- Fühlerposition variabel (Fühlerkanal)
- Mit montierter Fremdstromanode
- 6/4"-Muffe für Schraubheizkörper „SH“ zur elektrischen Nachheizung (verschlossen)

### ZUBEHÖR:

- Anbauthermometer-Ladepumpen-Reglerkombination ATR
- Flanscheinbauheizung Ø 240 mm
- Schraubheizkörper 6/4", Typenreihe „SH“
- Rippenröhrwärmetauscher
- Weitere Informationen entnehmen Sie bitte unserem Zubehörprospekt

| Type    | Abmessungen in mm |                  |     |      |      |      |      |      |      | Kippmaß in mm | Registerheizfläche in m <sup>2</sup> | Inhalt Rohrregister in l | Gewicht in kg | NL-Zahl nach DIN 4708 | ETF <sup>1)</sup> in mm | ETE <sup>2)</sup> in mm |
|---------|-------------------|------------------|-----|------|------|------|------|------|------|---------------|--------------------------------------|--------------------------|---------------|-----------------------|-------------------------|-------------------------|
|         | H                 | H mit Isolierung | Ø D | A    | B    | C    | E    | F    | G    |               |                                      |                          |               |                       |                         |                         |
| HRS 750 | 1882              | 2000             | 790 | 1265 | 1000 | 1165 | 1310 | 1580 | 1960 | 6,0           | 39,6                                 | 317                      | 34            | 680                   | 850                     |                         |
| HRS 900 | 2228              | 2350             | 790 | 1445 | 1180 | 1345 | 1490 | 1920 | 2300 | 7,5           | 49,7                                 | 374                      | 42            | 680                   | 850                     |                         |

1) Einbautiefe Flansch

2) Einbautiefe Einschraubheizung

| Durchlaufleistungen in kW/l/h |        |         |         |         |        |         |         |         |        |         |         |         |        |         |         |         |        |
|-------------------------------|--------|---------|---------|---------|--------|---------|---------|---------|--------|---------|---------|---------|--------|---------|---------|---------|--------|
| Vorlauftemperatur             | 70°C   | 70°C    | 70°C    | 70°C    | 80°C   | 80°C    | 80°C    | 80°C    | 80°C   | 70°C    | 70°C    | 70°C    | 70°C   | 80°C    | 80°C    | 80°C    | 80°C   |
| Warmwassertemperatur          | 45°C   | 45°C    | 45°C    | 45°C    | 45°C   | 45°C    | 45°C    | 45°C    | 45°C   | 60°C    | 60°C    | 60°C    | 60°C   | 60°C    | 60°C    | 60°C    | 60°C   |
| Kaltwassertemperatur          | 10°C   | 10°C    | 10°C    | 10°C    | 10°C   | 10°C    | 10°C    | 10°C    | 10°C   | 10°C    | 10°C    | 10°C    | 10°C   | 10°C    | 10°C    | 10°C    | 10°C   |
| Heizkreis-Durchflussmenge     | 500l/h | 1000l/h | 2000l/h | 3000l/h | 500l/h | 1000l/h | 2000l/h | 3000l/h | 500l/h | 1000l/h | 2000l/h | 3000l/h | 500l/h | 1000l/h | 2000l/h | 3000l/h | 500l/h |
| HRS 750                       | kW     | 28,5    | 46,8    | 71,3    | 87,4   | 35      | 59,1    | 92,1    | 114    | 22,6    | 34,4    | 49,7    | 59,4   | 29      | 48,4    | 72,1    | 87,4   |
|                               | l/h    | 700     | 1149    | 1752    | 2147   | 860     | 1452    | 2262    | 2801   | 390     | 591     | 855     | 1021   | 500     | 832     | 1240    | 1503   |
| HRS 900                       | kW     | 30,5    | 54,5    | 84,9    | 103,4  | 36,9    | 66,3    | 104,7   | 128,5  | 27      | 46,7    | 70,5    | 84,8   | 34,6    | 61,2    | 95,1    | 116,1  |
|                               | l/h    | 755     | 1347    | 2097    | 2555   | 912     | 1639    | 2588    | 3174   | 468     | 811     | 1223    | 1471   | 601     | 1061    | 1650    | 2014   |

# HOCHLEISTUNGS- REGISTER-STANDSPEICHER ECO DESIGN - RICHTLINIE



## ECO DESIGN - LABELING

| Type    | Warmhalteverlust S gemäß EN 12897 |         | Zapfprofil | Energieeffizienzklasse |
|---------|-----------------------------------|---------|------------|------------------------|
|         | in kWh/24h                        | in Watt |            |                        |
| HRS 200 | 1,37                              | 57,1    | XL         | B                      |
| HRS 300 | 1,53                              | 63,8    | XXL        | B                      |
| HRS 400 | 1,76                              | 73,3    | XXL        | B                      |
| HRS 500 | 1,90                              | 79,2    | 3XL        | B                      |
| HRS 750 | 2,56                              | 106,7   | 3XL        | -                      |
| HRS 900 | 2,87                              | 119,6   | 4XL        | -                      |

AUSTRIA  
**AUSTRIA EMAIL**

EMAIL

